

SF6ガスの回収やリサイクル時の純度測定に！

SF6純度計

Model FI-8000-SF6

電気共同研究会（電気共同研究 第54巻 75項）
CIGRE（国際大電力システム会議）SF6 RECYCLING GUIDE
の要求事項に準拠



• わずかなガス量で測定可能

少量のガス量で測定できます。
【ガス消費量目安】約62.5ml（サンプル圧力：0.7MPa）

• シンプルで簡単操作

圧力や流量の調整が不要で、簡単に測定することができます。

• データロガ機能搭載

ガスを測定した年月日・時間・ガス濃度を最大256件まで記録できます。

• 小型でコンパクトなデザイン

コンパクトなキャリングケースの形状で、容易に持ち運ぶことができます。

SF6ガスとは？

電気絶縁性能が優れており、変電施設の変圧器や遮断器などで電気絶縁ガスとして広く使用されています。

一方で、CO₂の23,500倍の温室効果があるといわれ※、京都議定書にて温室効果ガスの1つに指定されました。

そのため、大気への放出量を削減し、回収・リサイクルが求められています。

※出展：IPCC 第5次評価報告書（100年値）

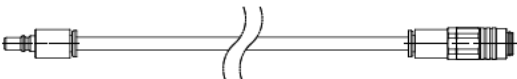





仕様

型式	FI-8000-SF6
測定対象ガス	六フッ化硫黄(空気ベース)
リファレンスガス	空気
検知原理	光波干渉式
測定範囲	0.0~99.9%up
最小分解能	0.1%
指示精度	±1%(同一条件下)
表示	LCDデジタル(7セグメント数値表示 + 記号 + 20セグメント文字表示×2行)
サンプル圧力	0.1~0.7MPa(ゲージ圧)
サンプル流量	約250ml/min(サンプル圧力 0.7MPa時)
電源	単3形アルカリ乾電池3本 または 専用ACアダプター(別売)
連続使用時間	16時間以上(新品乾電池、無警報無照明、25℃にて)
使用温湿度範囲	-10~+40℃(急変なきこと)、95%RH以下(結露なきこと)
外形寸法	約305(W)×270(H)×194(D)mm(突起部除く)
質量	約4.5kg
機能	大気圧補正機能、温度補正機能

付属品

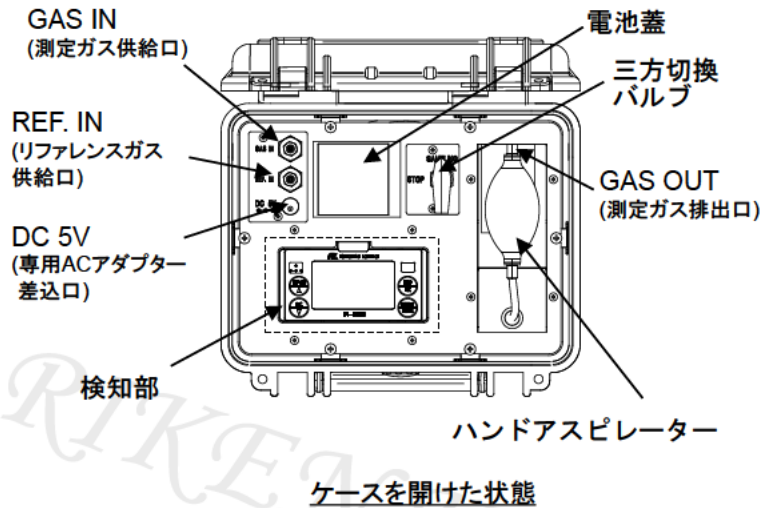
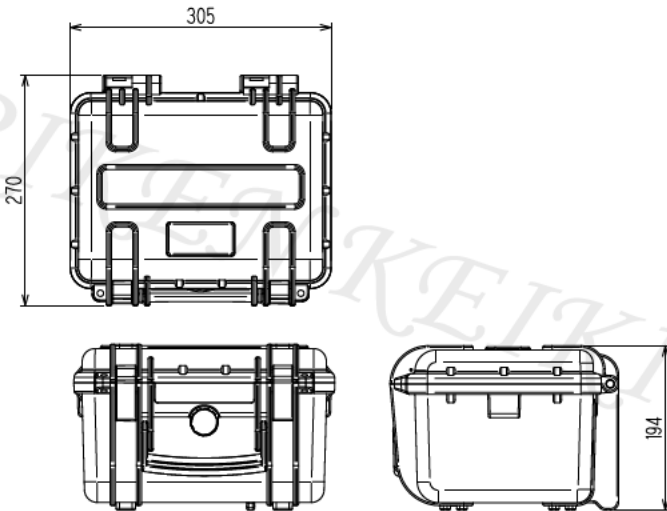
オプション(別売品)

 <p>メーカー: 日東工器 型式: MC-04PC 最高使用圧力: 1.0 MPa※</p> <p>PTFE チューブ 外径φ4、内径φ2 長さ約2m</p> <p>メーカー: 日東工器 型式: MC-04SC 最高使用圧力: 1.0 MPa※</p> <p>サンプリングチューブ</p>	 <p>R1/8</p> <p>メーカー: 日東工器 型式: MC-10SM 最高使用圧力: 1.0 MPa※</p> <p>ガス採取口用ソケット</p>	 <p>単3形アルカリ乾電池(3本)</p>	 <p>専用ACアダプター</p>
---	--	--	---

※本器への測定ガスの供給圧は0.1~0.7MPa(ゲージ圧)です。

外観図

各部名称



理研計器株式会社

本社 〒174-8744 東京都板橋区小豆沢2-7-6
☎(03)3966-1111(代) FAX(03)3558-0043
ホームページ <http://www.rikenkeiki.co.jp/>



- (営業所・出張所)
- | | | | |
|-----|-------------------|----|-------------------|
| 札幌 | ☎(011)757-7505(代) | 金沢 | ☎(076)240-7060(代) |
| 仙台 | ☎(022)722-7835(代) | 大阪 | ☎(06)6350-5871(代) |
| 新潟 | ☎(0235)28-3156(代) | 神戸 | ☎(078)261-3031(代) |
| 水戸 | ☎(029)306-9321(代) | 水島 | ☎(086)446-2702(代) |
| 埼玉 | ☎(048)598-5090(代) | 四国 | ☎(0897)37-3775(代) |
| 千葉 | ☎(043)214-3565(代) | 広島 | ☎(082)875-4151(代) |
| 神奈川 | ☎(045)476-7581(代) | 徳山 | ☎(0834)27-5121(代) |
| 浜松 | ☎(053)437-9421(代) | 福岡 | ☎(092)691-6372(代) |
| 名古屋 | ☎(052)411-3636(代) | 熊本 | ☎(096)373-1230(代) |
| 四日市 | ☎(059)333-7221(代) | 大分 | ☎(097)523-3811(代) |

※本カタログの記載事項は、性能向上のため、お断りなしに変更する事があります。